

玛泰滑片空气压缩机

MATTEI
ROTARY VANE
COMPRESSORS



AIR COMPRESSORS

Rotary Vane Technology



公司简介



Ing. Enea Mattei SpA（中文：**玛泰**）成立于1919年，总部位于意大利米兰，主要从事滑片式空气压缩机的生产和销售。在意大利、中国和美国设有多个现代化的生产工厂，在法国、英国、德国、俄罗斯和新加坡设有分公司和办事处。近百年来，由于公司不断改进创新，玛泰现已成为世界压缩机空气领域的佼佼者和滑片机生产领域领导者。

在大量研发投入和研究成果的推动下，以及公司在设计、生产和营销方面做出的种种选择，引领着玛泰一步一步取得巨大的成功。

多年以来持续不断的发展创新中，玛泰能够及时适应市场的需求，通过其研究的成果，创造出了一流的、技术先进的产品。产品被广泛应用于食品、汽车、能源、电力、机械、电子、化工、制造、公共交通等各个领域。

苏州玛泰安吉尼亚压缩机有限公司，成立于2014年，是意大利玛泰的全资子公司。作为亚太区的制造和销售中心，苏州玛泰的成立是意大利玛泰全球化进程的重要决策。

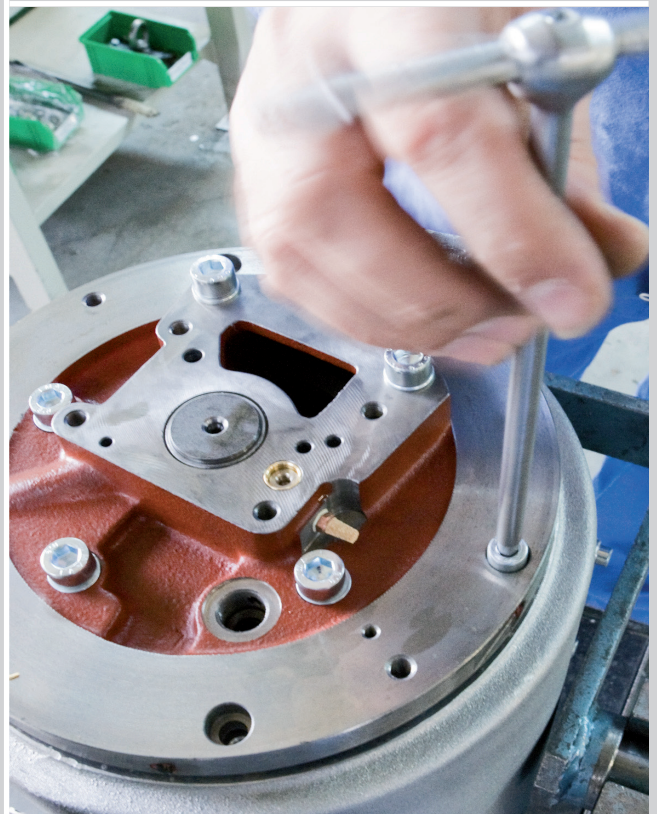
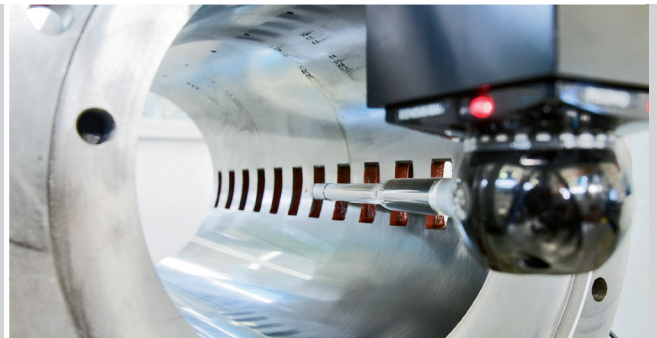


质量认证

质量是公司生存的命脉，公司职能和产品生产过程持续改进不可或缺的因素，也是最大程度的满足客户需求的重要保障。

质量也是玛泰经营理念的价值核心，是我们接近市场和客户，使玛泰成为空气压缩机领域绝对参照物的方法之一。

自1994年起，玛泰获得由DNV颁布的质量管理体系认证，并严格按照IOS9001质量管理体系的标准进行产品的生产。

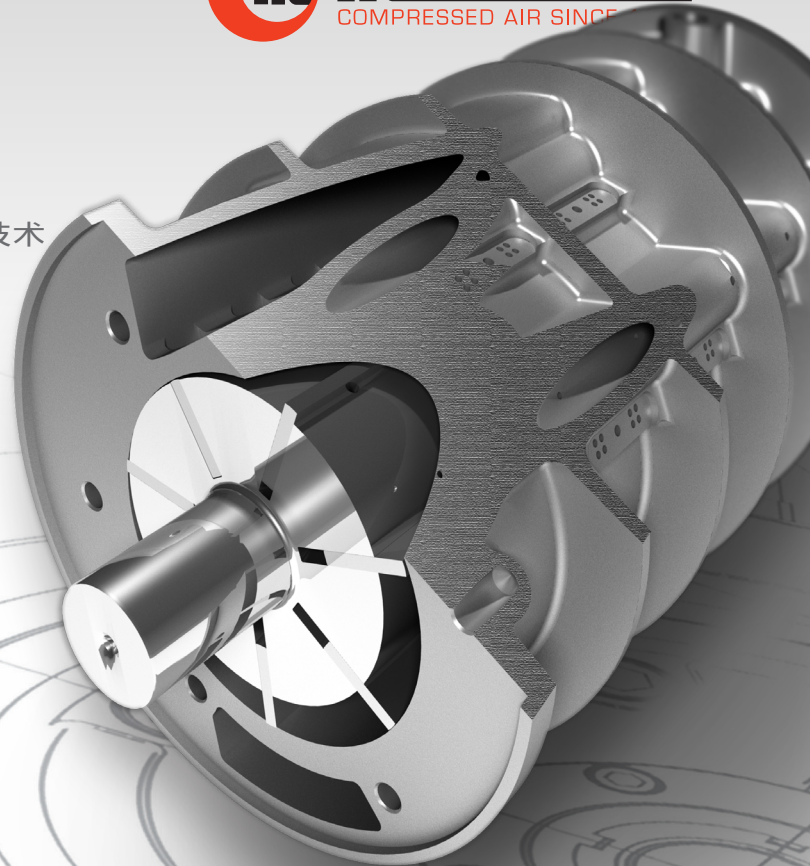


小差异大不同

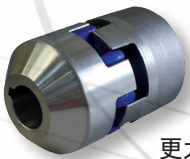
一个与众不同的空压机、独一无二的技术

玛泰滑片式空气压缩机

玛泰滑片式空气压缩机是持续创新和先进设计理念的共同成果。独特的滑片技术使公司产品在能效方面与市面上其它的空压机相比，节约15%以上，这得益于机器超低的转速、非常完美的容积效率和完全无滚轴、无推力轴承的设计。



1:1效率的完美设计



玛泰所有机器均采用电机转速与机头转速 1:1比率的设计。这种设计意味着更大的能源效率、更好的运转性能。

相比其它空气压缩技术，玛泰近百年的独特的滑片技术不仅能够保证优秀的内部空气密封性能，而且提供更持久的、稳定不变的空气性能。

安全 / 可靠

高度集成的设计、直接的耦合连接、超低的运转速度以及较少的移动部件，所有的这些使得玛泰滑片式空压机当之无愧的成为一款经得起时间和市场考验的更安全、更耐用、更可靠的空压机。

较低的运行成本: 维护费用更低

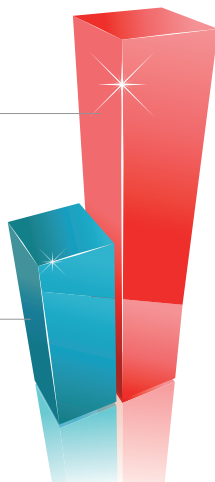
独特的设计和一流的滑片技术，使得玛泰空压机可以运作高达100,000 小时而无需更换滑片或者其它金属部件。作为全球滑片空压机的领导者，玛泰对于产品品质的严格要求，确保了机器超长的运行寿命。

简洁但不简单

“静音”是玛泰滑片空压机的另一大特色，机器可以放置在任何场所使用而不会产生噪音影响。此外，机器安装方便，只需要较小的空间即可。易于拆卸的设计方式，大大提升了维护保养的简便性和直接性。

其它类型的空压机
维护成本

玛泰滑片式空压机
维护成本



一流的空气质量

玛泰所有的空压机都配备足够强大的过滤系统，从而确保能够提供满足各种场合所需要的一流的高质量的空气。通过其高效的、多级的油分系统，将含油量降低至极致。

AIR CENTRE SERIES

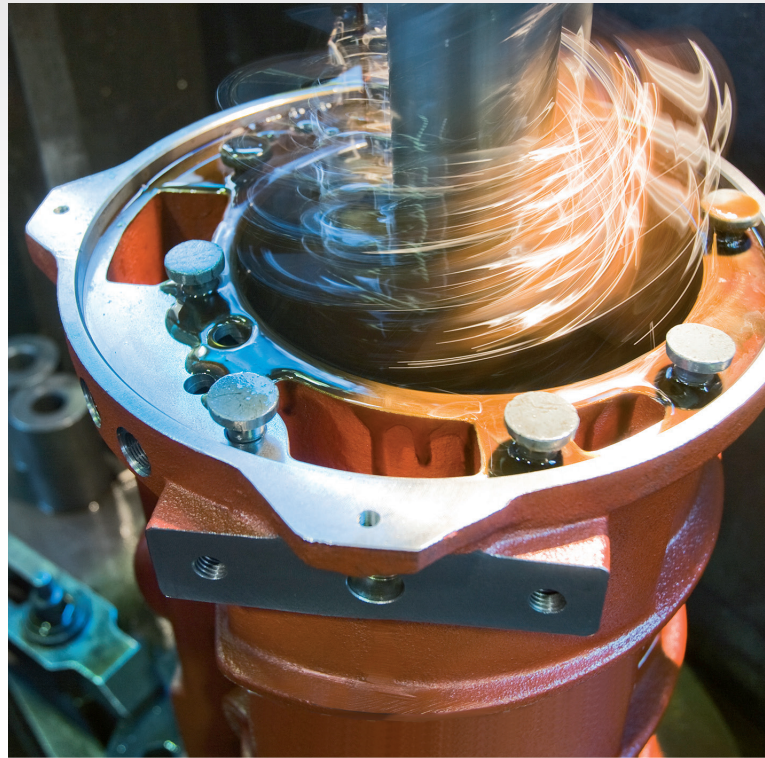
Rotary Vane Technology

AC系列产品

玛泰AC系列滑片空压机是一款高效能的机器，全封闭的箱体式设计，是各个工业领域的理想选择。

直接耦合连接

玛泰所有AC系列机器都是使用转速为1500转的电机，通过耦合连接的方式直接连接至空压机的压缩模组。这种直接耦合连接的好处在于可以最大化节约能效，原因在于这种连接方式无滑动轮和皮带驱动，因此不会造成能效损耗。



自动流量控制

和ERC经典款一样，AC系列7kW到90kW的所有机型都配备了特殊的可按比例调节的进气阀，可以提供恒压下的气体供应，甚至提供了在没有储气罐情况下工作的可能性。

持久耐用、安静无比

AC系列机器的外壳采用环氧粉末涂层，具有较强的耐腐蚀性、防刮伤功能。此外，箱体内部衬有一层厚厚的优质隔音材料，从而给客户提供了更加安静的工作环境。箱体内部安装的预滤器，则可以有效地防止因为空气中的杂质导致冷却器和空气过滤器过早堵塞。从而大大地延长了机器的使用寿命，节约了成本。

空压机和干燥机：高度集成，合二为一

该系列plus版本直接集成安装了一个膨胀制冷干燥机，通过风冷的方式，提供优质的气体供客户使用。集成了干燥机的玛泰滑片式空压机再配上一个合适的储气罐，可以给客户提供一个完整、紧凑的理想解决方案。

维护保养简单、便捷

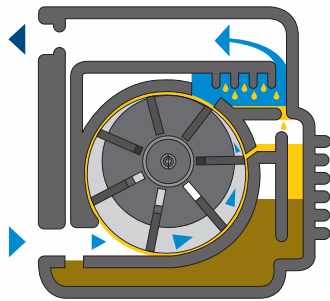
整个机体配有较大铰链的门框，易于拆卸的面板，这使得整体的维护保养和维修变得更加简单、便捷。独特的箱体设计，更加容易安装，对于地基没有任何特殊要求。此外，机器下部带有吊升着力点，搬运移动也很方便。



滑片空压机工作原理

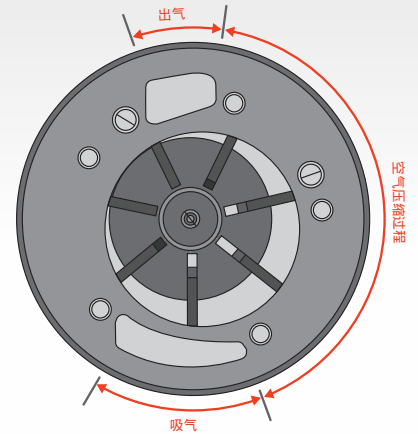
空气压缩过程中的能效使用最大化、良好的可靠性、极低的运转费用；这些只是滑片式空压机的几个主要特征。

滑片式空压机是一种容积式旋转压缩机，由定子汽缸和转子组成，转子以离心式放置于定子中。转子上有对应的插槽，以便滑片在里面滑动，离心力使它们在旋转时与定子的侧面保持接触。得益于其**简单的结构**，滑片式空压机有很多显著的优势：首先是其**更多的气体容积产出**，这主要是因为机器运行过程中滑片一直持续地与定子内壁在润滑油的作用下形成一个绝佳的密封空间，不会产生任何的气体泄漏。



这种类型的空压机在运行中不会产生轴向推力，因此转子侧表面就不存在磨损，就不需要使用旋转轴承或者推力轴承。

正是由于滑片空压机这种独特的设计方式和运行原理，其寿命几乎是无限长的。近百年来玛泰滑片技术的成功真是得益于其产品**卓越的稳定性、长久的生命周期、一流的静音管控和简便的维护保养**。要达到这样的效果，产品设计的重要性不言而喻：紧凑的结构、合理的内部布局、协调的外观，让玛泰的机器给人以稳健、简单、易用的感觉。

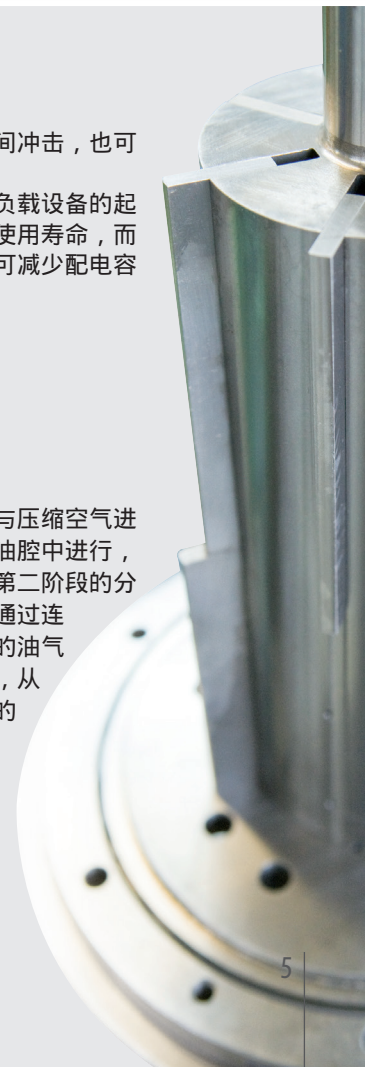


软启动功能 (4000 - 8000 系列)

电机软启动可以降低对电网负荷的瞬间冲击，也可以避免对电机本身瞬间的大电流冲击。这种启动方式，不仅减小了电动机及负载设备的启动应力，延长了电动机及相关设备的使用寿命，而且还有效降低了电动机的启动电流，可减少配电容量，避免电网增容投资。

一个高效的油气分离系统

玛泰高效的油气分离系统，将润滑油与压缩空气进行三级分离。第一阶段的油气分离在油腔中进行，因为空气在油腔的迷宫结构中穿行；第二阶段的分离发生在油腔和油分桶的连接部位，通过连接棒上的出气孔进行分离；第三阶段的油气分离是通过玛泰高效的油分芯进行的，从而实现油气最终分离。由于这种卓越的分离系统，压缩空气的油含量极低，只有不到 $3\text{mg}/\text{m}^3$ ，从而有效地提高了机器的寿命，降低了运营成本，满足不同类型客户的需求。



AIR CENTRE SERIES

Rotary Vane Technology



Series 500

AC/ACS 7 - 15

额定功率:	7,5 - 15 kW
产气量:	0,96 - 1,97 m ³ /min
最大工作压力:	8/10/13 bar
声压级:	65 dB(A)
频率:	50

额定功率:	7,5 - 11 kW
产气量:	1,18 - 2,11 m ³ /min
最大工作压力:	8/10/13 bar
声压级:	67 dB(A)
频率:	60



Series 1000

AC 15 - 30

额定功率:	15 - 30 kW
产气量:	1,87 - 4,19 m ³ /min
最大工作压力:	8/10/13 bar
声压级:	67-68 dB(A)
频率:	50

额定功率:	15 - 22 kW
产气量:	2,4 - 3,95 m ³ /min
最大工作压力:	8/10/13 bar
声压级:	69 dB(A)
频率:	60



Series 2000

AC 30 - 45

额定功率:	30 - 45 kW
产气量:	3,67 - 8,28 m ³ /min
最大工作压力:	8/10/13 bar
声压级:	66 dB(A)
频率:	50

额定功率:	30 - 45 kW
产气量:	4,9 - 9,9 m ³ /min
最大工作压力:	8/10/13 bar
声压级:	68 dB(A)
频率:	60



Series **4000**

AC 55 - 90

额定功率:	55 - 90 kW
产气量:	8,37 - 16,79 m ³ /min
最大工作压力:	8/10/13 bar
声压级:	68 dB(A)
频率:	50



Series **6000**

AC 110 - 132

额定功率:	110 - 132 kW
产气量:	16,2 - 24,47 m ³ /min
最大工作压力:	8/10/13 bar
声压级:	69 dB(A)
频率:	50



Series **8000**

AC 160 - 250

额定功率:	160 - 250 kW
产气量:	24,4 - 44 m ³ /min
最大工作压力:	8/10/13 bar
声压级:	75 dB(A)
频率:	50



AIR CENTRE SERIES

Rotary Vane Technology

50 HZ - 400V/3

型号	流量						声压级 db(A)	功率			储气罐 l	尺寸						重量	
	8 bar 115 psig L		10 bar 150 psig H		13 bar 175 psig HH			kW	hp	长		宽		高		kg	lbs		
	m³/min	cfm	m³/min	cfm	m³/min	cfm						mm	inch	mm	inch			mm	inch
500	AC 7	1,38	48,7	1,15	40,6	0,96	33,9	65	7,5	10	-	1250	49,3	610	24,0	1040	41,0	220	484
	AC 11	1,97	69,6	1,7	60	1,35	47,7	65	11	15	-	1250	49,3	610	24,0	1040	41,0	240	528
	AC 15s	-	-	1,95	68,9	1,83	64,6	65	15	20	-	1250	49,3	610	24,0	1040	41,0	260	572
	AC 7 PLUS	1,38	48,7	1,15	40,6	0,96	33,9	65	7,5	10	-	1250	49,3	610	24,0	1040	41,0	245	539
	AC 11 PLUS	1,97	69,6	1,7	60	1,35	47,7	65	11	15	-	1250	49,3	610	24,0	1040	41,0	265	583
	AC 15s PLUS	-	-	1,95	68,9	1,83	64,6	65	15	20	-	1250	49,3	610	24,0	1040	41,0	285	627
	ACS 7	1,38	48,7	1,15	40,6	0,96	33,9	65	7,5	10	270	1480	58,3	750	29,6	1550	61,1	310	682
	ACS 11	1,97	69,6	1,7	60	1,35	47,7	65	11	15	270	1480	58,3	750	29,6	1550	61,1	330	726
	ACS 15s	-	-	1,95	68,9	1,83	64,6	65	15	20	270	1480	58,3	750	29,6	1550	61,1	350	770
	ACS 7 PLUS	1,38	48,7	1,15	40,6	0,96	33,9	65	7,5	10	270	1480	58,3	750	29,6	1550	61,1	335	737
	ACS 11 PLUS	1,97	69,6	1,7	60	1,35	47,7	65	11	15	270	1480	58,3	750	29,6	1550	61,1	355	781
ACS 15s PLUS	-	-	1,95	68,9	1,83	64,6	65	15	20	270	1480	58,3	750	29,6	1550	61,1	375	825	
1000	AC 15 (*)	2,7	95,3	2,2	77,7	1,87	66	67	15	20	-	1500	59,1	800	31,5	1200	47,3	460	1012
	AC 18 (*)	3,28	115,8	2,64	93,2	2,26	79,8	67	18,5	25	-	1500	59,1	800	31,5	1200	47,3	460	1012
	AC 22 (*)	3,75	132,4	3,2	113	2,57	90,7	67	22	30	-	1500	59,1	800	31,5	1200	47,3	465	1023
	AC 30s (*)	-	-	4,19	148	3,55	125,4	68	30	40	-	1500	59,1	800	31,5	1200	47,3	515	1133
	AC 15 PLUS (*)	2,7	95,3	2,2	77,7	1,87	66	67	15	20	-	1500	59,1	800	31,5	1200	47,3	500	1100
	AC 18 PLUS (*)	3,28	115,8	2,64	93,2	2,26	79,8	67	18,5	25	-	1500	59,1	800	31,5	1200	47,3	500	1100
	AC 22 PLUS (*)	3,75	132,4	3,2	113	2,57	90,7	67	22	30	-	1500	59,1	800	31,5	1200	47,3	505	1111
AC 30s PLUS (*)	-	-	4,19	148	3,55	125,4	68	30	40	-	1500	59,1	800	31,5	1200	47,3	555	1221	
2000	AC 30 (**)	5,62	198,4	4,67	164,9	3,67	129,6	66	30	40	-	1830	72,1	960	37,8	1670	65,8	800	1760
	AC 37 (**)	6,8	240,1	5,65	199,5	4,8	169,5	66	37	50	-	1830	72,1	960	37,8	1670	65,8	830	1826
	AC 45 (**)	8,28	292,4	7	247,2	5,85	206,6	66	45	60	-	1830	72,1	960	37,8	1670	65,8	940	2068
	AC 30 PLUS (**)	5,62	198,4	4,67	164,9	3,67	129,6	66	30	40	-	1830	72,1	960	37,8	1670	65,8	900	1980
	AC 37 PLUS (**)	6,8	240,1	5,65	199,5	4,8	169,5	66	37	50	-	1830	72,1	960	37,8	1670	65,8	930	2046
AC 45 PLUS (**)	8,28	292,4	7	247,2	5,85	206,6	66	45	60	-	1830	72,1	960	37,8	1670	65,8	1040	2288	
4000	AC 55 (**)	10,67	376,8	9,5	335,5	8,37	295,6	68	55	75	-	2420	95,3	1245	49,1	1890	74,5	1680	3696
	AC 75 (**)	14,32	505,6	12,66	447	11,18	394,8	68	75	100	-	2420	95,3	1245	49,1	1890	74,5	1780	3916
	AC 90 (**)	16,79	592,9	14,12	498,6	12,49	441	68	90	125	-	2420	95,3	1245	49,1	1890	74,5	1880	4136
	AC 55 PLUS (**)	10,67	376,8	9,5	335,5	8,37	295,6	68	55	75	-	2420	95,3	1245	49,1	1890	74,5	1840	4048
	AC 75 PLUS (**)	14,32	505,6	12,66	447	11,18	394,8	68	75	100	-	2420	95,3	1245	49,1	1890	74,5	1940	4268
	AC 90 PLUS (**)	16,79	592,9	14,12	498,6	12,49	441	69	90	125	-	2420	95,3	1245	49,1	1890	74,5	2040	4488
6000	AC 110 (**)	21,35	753,9	17,65	623,2	16,2	572	69	110	150	-	2350	92,6	1390	54,8	1980	78,0	2500-2400(1)	5500-5280(1)
	AC 132 (**)	24,47	864,1	21,95	775,1	18,65	658,5	69	132	175	-	2350	92,6	1390	54,8	1980	78,0	2790	6138
	AC 110 PLUS (**)	21,35	753,9	17,65	623,2	16,2	572	69	110	150	-	2950	116,2	1390	54,8	1980	78,0	2970-2870(1)	6534-6314(1)
	AC 132 PLUS (**)	24,47	864,1	21,95	775,1	18,65	658,5	69	132	175	-	2950	116,2	1390	54,8	1980	78,0	3260	7172
8000	AC 160 (**)	29,3	1034,6	26,6	939,3	24,4	861,6	75	160	200	-	2670	105,2	1825	71,9	2235	88,1	4050	8910
	AC 200 (**)	36,7	1295,9	30,85	1089,3	28,8	1016,9	75	200	250	-	2815	110,9	1825	71,9	2235	88,1	4600	10120
	AC 250 (**)	44	1553,7	40,7	1437,1	33,65	1188,2	75	250	350	-	2815	110,9	1825	71,9	2235	88,1	4800	10560

60 HZ - 460V/3

型号	流量						声压级 db(A)	功率			储气罐 l	尺寸						重量	
	8 bar 115 psig L		10 bar 150 psig H		13 bar 175 psig HH			kW	hp	长		宽		高		kg	lbs		
	m³/min	cfm	m³/min	cfm	m³/min	cfm				mm		inch	mm	inch	mm			inch	
500	AC 7	1,39	49,1	1,2	42,4	1,18	41,7	67	7,5	10	-	1250	49,3	610	24,0	1040	41,0	220	484
	AC 11	2,11	74,5	1,87	66	1,65	58,3	67	11	15	-	1250	49,3	610	24,0	1040	41,0	240	528
	AC 7 PLUS	1,39	49,1	1,2	42,4	1,18	41,7	67	7,5	10	-	1250	49,3	610	24,0	1040	41,0	245	539
	AC 11 PLUS	2,11	74,5	1,87	66	1,65	58,3	67	11	15	-	1250	49,3	610	24,0	1040	41,0	265	583
	ACS 7	1,39	49,1	1,2	42,4	1,18	41,7	67	7,5	10	270	1480	58,3	750	29,6	1550	61,1	310	682
	ACS 11	2,11	74,5	1,87	66	1,65	58,3	67	11	15	270	1480	58,3	750	29,6	1550	61,1	330	726
	ACS 7 PLUS	1,39	49,1	1,2	42,4	1,18	41,7	67	7,5	10	270	1480	58,3	750	29,6	1550	61,1	335	737
	ACS 11 PLUS	2,11	74,5	1,87	66	1,65	58,3	67	11	15	270	1480	58,3	750	29,6	1550	61,1	355	781
1000	AC 15 (*)	3,01	106,3	2,65	93,6	2,4	84,7	69	15	20	-	1500	59,1	800	31,5	1200	47,3	460	1012
	AC 18 (*)	3,67	129,6	3,18	112,3	2,58	91,1	69	18,5	25	-	1500	59,1	800	31,5	1200	47,3	460	1012
	AC 22 (*)	3,95	139,5	3,6	127,1	3,1	109,5	69	22	30	-	1500	59,1	800	31,5	1200	47,3	465	1023
	AC 15 PLUS (*)	3,01	106,3	2,65	93,6	2,4	84,7	69	15	20	-	1500	59,1	800	31,5	1200	47,3	500	1100
	AC 18 PLUS (*)	3,67	129,6	3,18	112,3	2,58	91,1	69	18,5	25	-	1500	59,1	800	31,5	1200	47,3	500	1100
	AC 22 PLUS (*)	3,95	139,5	3,6	127,1	3,1	109,5	69	22	30	-	1500	59,1	800	31,5	1200	47,3	505	1111
2000	AC 30 (**)	6	211,9	5,7	201,3	4,9	173	68	30	40	-	1830	72,1	960	37,8	1670	65,8	800	1760
	AC 37 (**)	7,4	261,3	6,9	243,6	5,85	206,6	68	37	50	-	1830	72,1	960	37,8	1670	65,8	830	1826
	AC 45 (**)	9,9	349,6	8,7	307,2	7,2	254,2	68	45	60	-	1830	72,1	960	37,8	1670	65,8	940	2068
	AC 30 PLUS (**)	6	211,9	5,7	201,3	4,9	173	68	30	40	-	1830	72,1	960	37,8	1670	65,8	900	1980
	AC 37 PLUS (**)	7,4	261,3	6,9	243,6	5,85	206,6	68	37	50	-	1830	72,1	960	37,8	1670	65,8	930	2046
	AC 45 PLUS (**)	9,9	349,6	8,7	307,2	7,2	254,2	68	45	60	-	1830	72,1	960	37,8	1670	65,8	1040	2288

(*) 版本 HH
 (**) 版本 H-HH
 (*) 可选配热能回收系统 (R).
 (**) 可选配热能回收系统 (R) 或者水冷系统 (W).

产气量遵循 ISO 1217 标准, "C" 部分
 声压级遵循 ISO 2151 标准, 公差 ± 3dB(A).
 工作压力: 8 bar 的实际压力为 7,5 bar - 10 bar 的实际压力为 9,5 bar - 13 bar 的实际压力为 12,5 bar

目前常规销售的是30-250kW的机型



苏州玛泰安吉尼亚压缩机有限公司

地址：江苏省苏州高新区阳山科技园观山路9号11号标准厂房
电话：+86 512 66679986
传真：+86 512 66679989
邮箱：info@matteisuzhou.cn

www.matteisuzhou.cn



UNI EN ISO 9001:2008



ITALY - ING. ENEA MATTEI SpA

Strada Padana Superiore, 307 20090 VIMODRONE (MI)
Tel + 39 02253051 - Fax +39 0225305243
E-mail: info@mattei.it

www.matteigroup.com

FRANCE

MATTEI COMPRESSEURS
Phone +33 535542205 - Fax +33 972316833
E-MAIL: infos@mattei.fr - www.mattei.fr

GERMANY

MATTEI KOMPRESSOREN DEUTSCHLAND GmbH
Phone +49 7151 5002560 - Fax +49 7151 5002565
E-MAIL: info@mattei-kompressoren.de - www.mattei-kompressoren.de

GREAT BRITAIN

MATTEI COMPRESSORS Ltd
Phone +44 (0)1789 450577 - Fax +44 (0)1789 450698
E-MAIL: info@mattei.co.uk - www.mattei.co.uk

U.S.A.

MATTEI COMPRESSORS Inc
Phone +1 410 5217020 - Fax +1 410 5217024
E-MAIL: info@matteicomp.com - www.matteicomp.com

RUSSIAN FEDERATION

ING. ENEA MATTEI SpA
Phone +7 499 1124877
E-MAIL: mattei-rus@mail.ru

SPAIN

ING. ENEA MATTEI SpA
Phone +34 93 435 03 94 - Fax +34 93 455 26 76
E-MAIL: info@mattei.it

PEOPLE'S REPUBLIC OF CHINA

Mattei (SuZhou) Air Compressors Manufacturing Co., Ltd
WFOE by Ing. Enea Mattei SpA - Italy
Tel: +86 512 66679986 Fax: +86 512 66679989
E-MAIL: info@matteisuzhou.cn - www.matteisuzhou.com